

X	46 782	46 804
Y	49 112	49 111
Z	49 106	49 107

D12
GB12
F12
E12
I13
NL13
S13
DK13
N14
FIN14
PL14
UAE14
GR15
CZ15
H15
P15
TR16
SK16
SLO16
HR16
BG17
EST17
LV17
LT17
RO18
CN18
UA18
RUS18



DIN EN 806
DIN EN 1717
DIN 1988

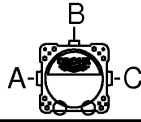
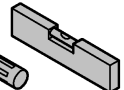
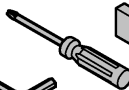
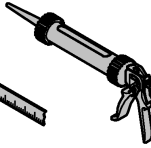
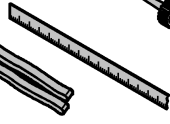
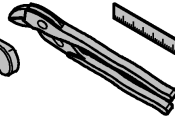
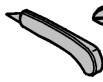
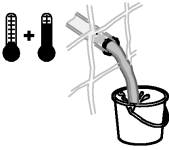


bar

0,5 max. 10 5 1

°C

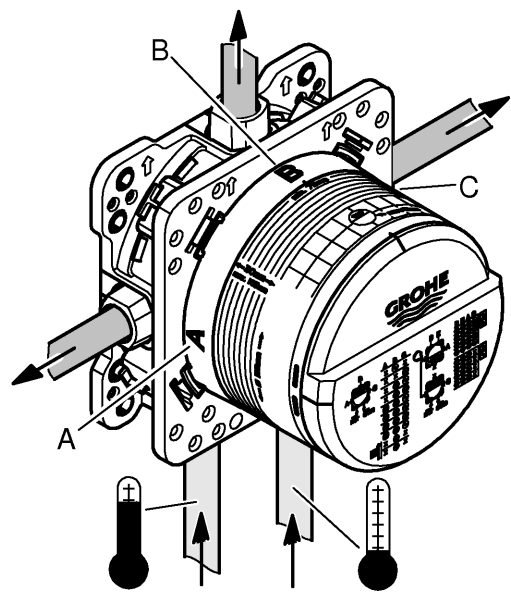
max. 70° max. 60°



bar

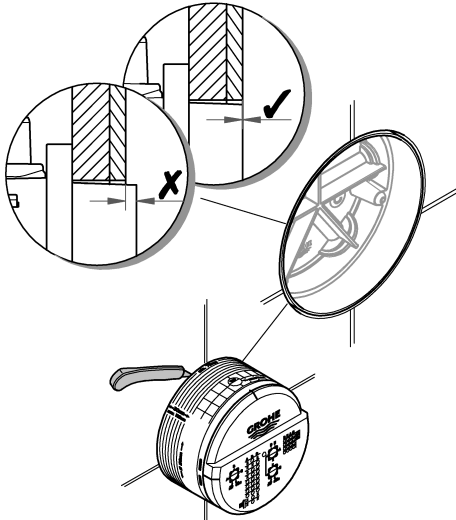
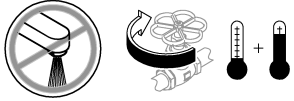
	1	2	3	4	5	6
A	15,5	22	27	31	34,5	38
B	15,5	22	27	31	34,5	38
C	15,5	22	27	31	34,5	38

l/min

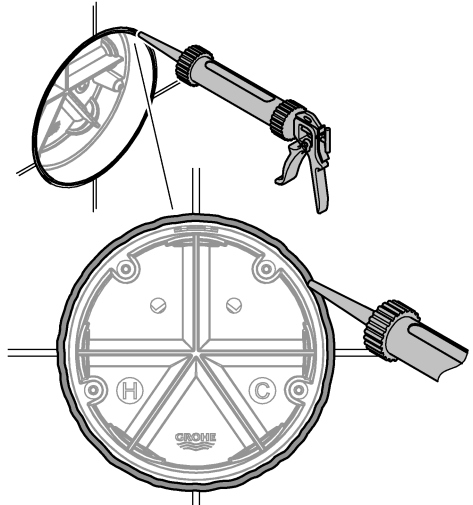




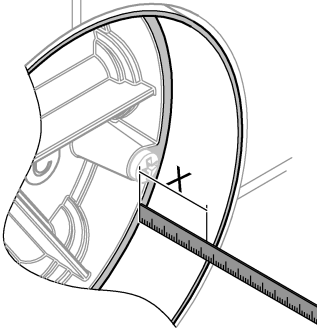
1



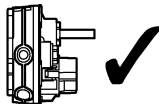
2



3

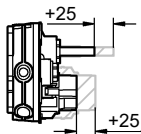


A
X = < 57mm



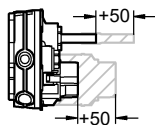
B
X = 57mm - 82mm

*14 056

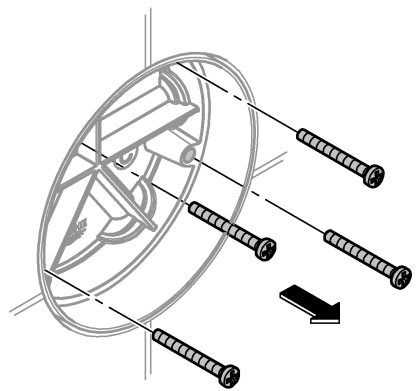


C
X = 82mm - 107mm

*14 057

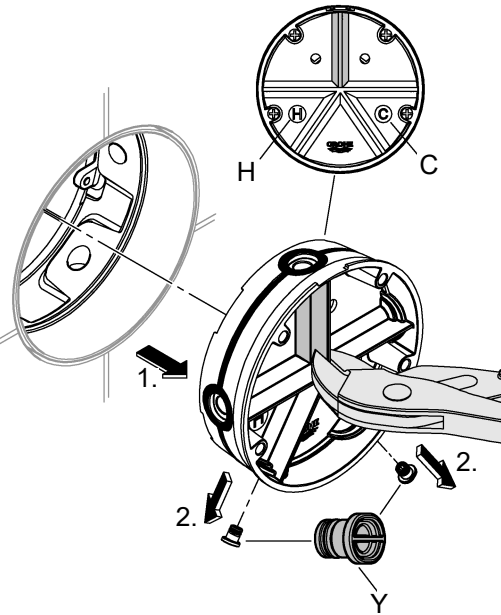


4

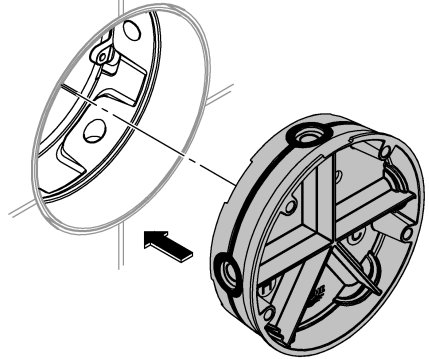




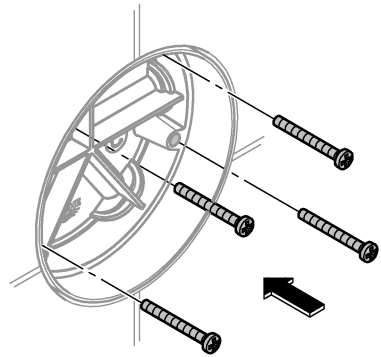
5



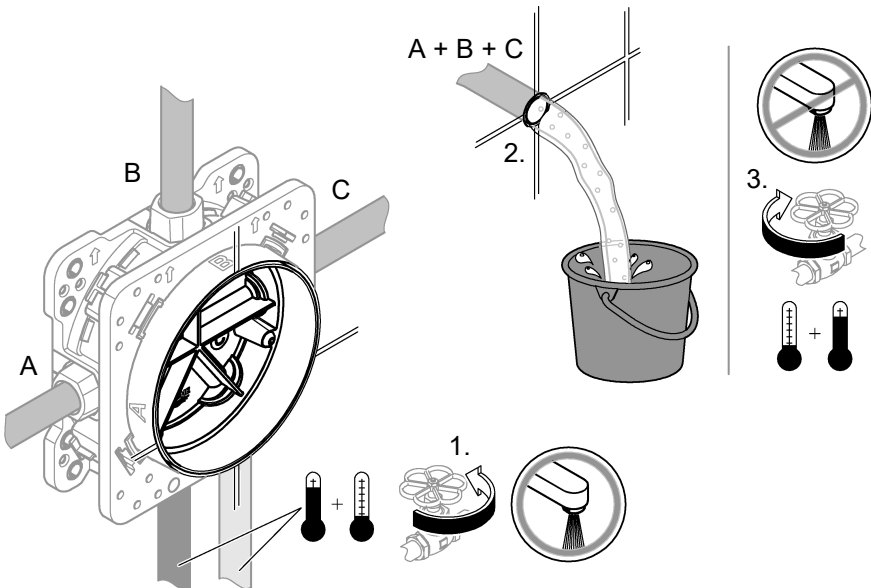
6



7

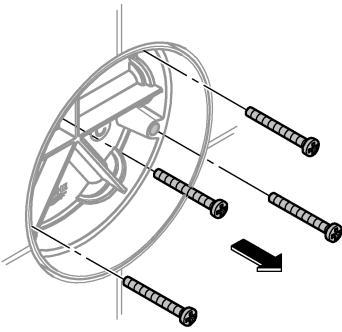


8

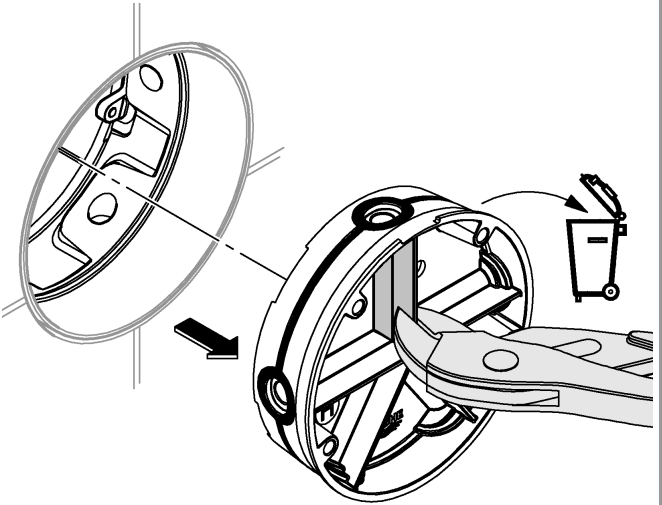




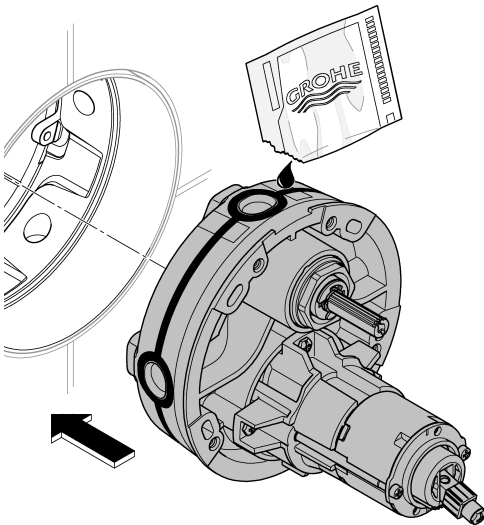
9



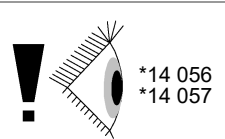
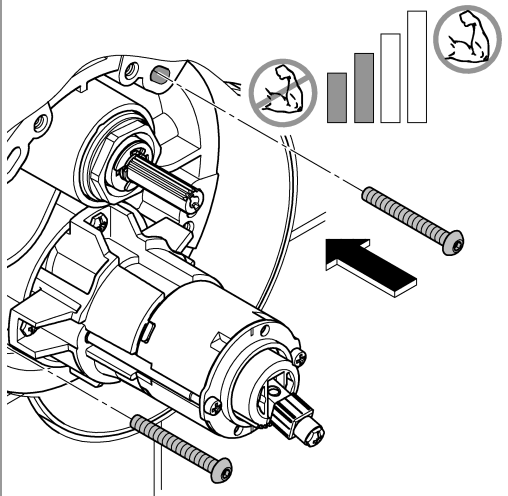
10



11



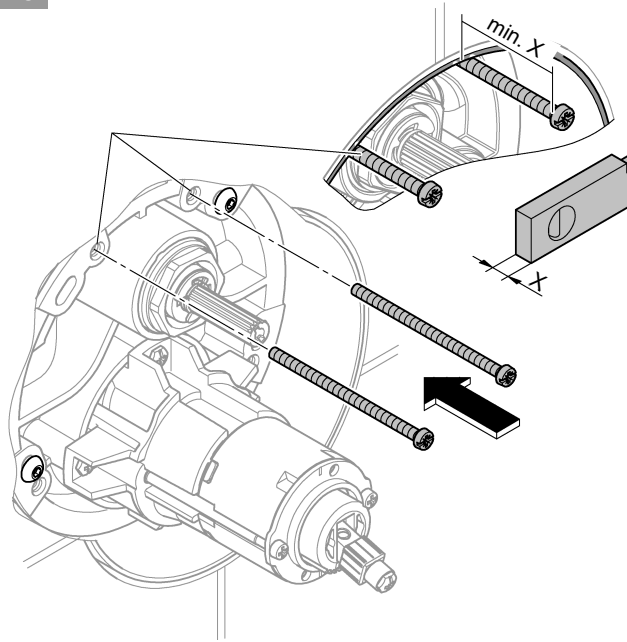
12



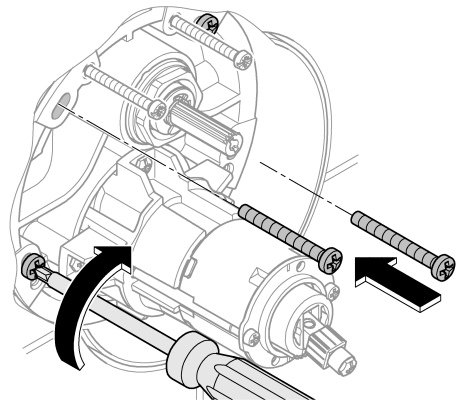
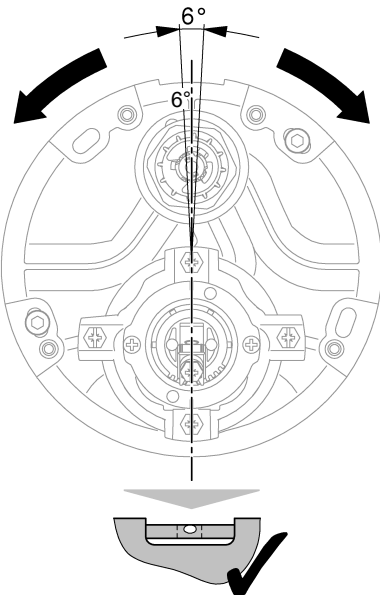
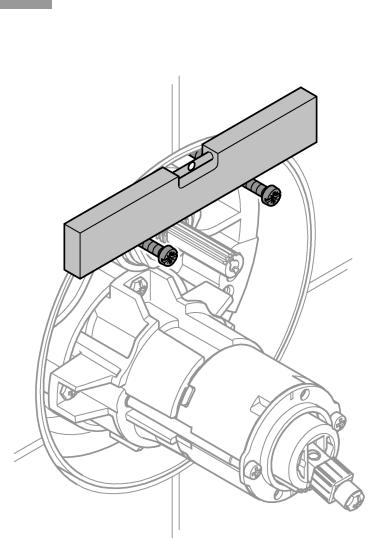
*14 056
*14 057



13

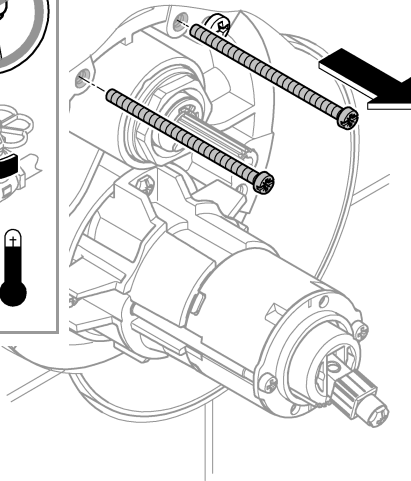


14

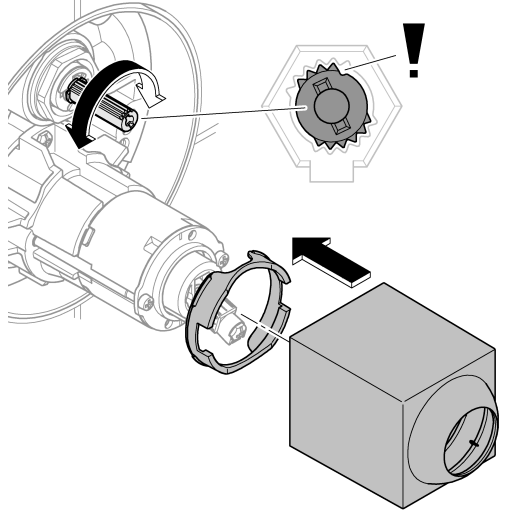




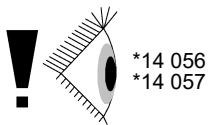
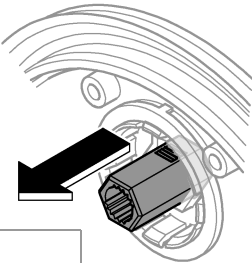
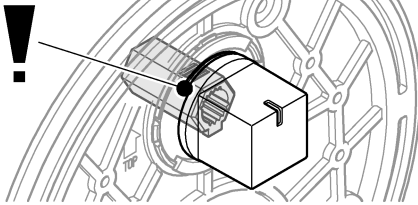
15



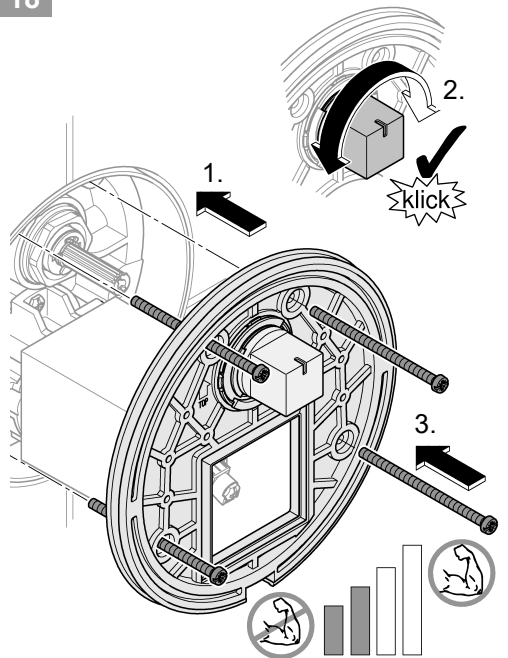
16



17

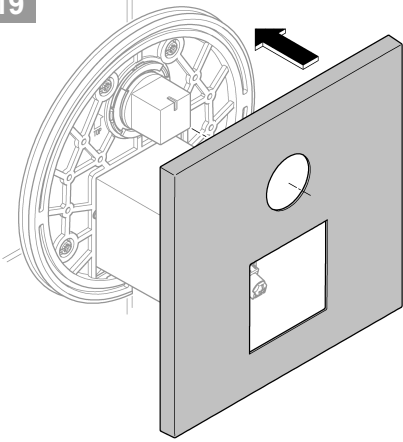


18

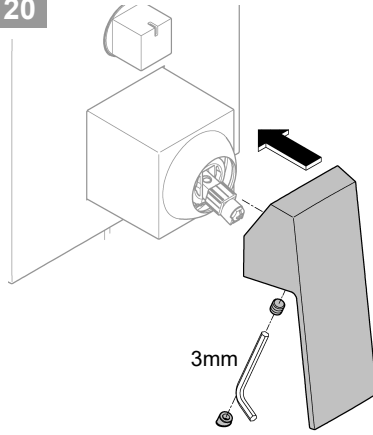




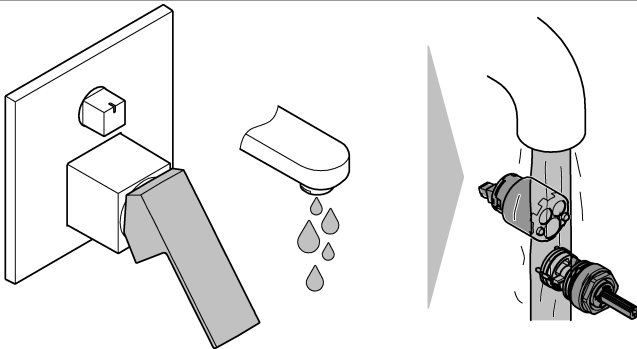
19



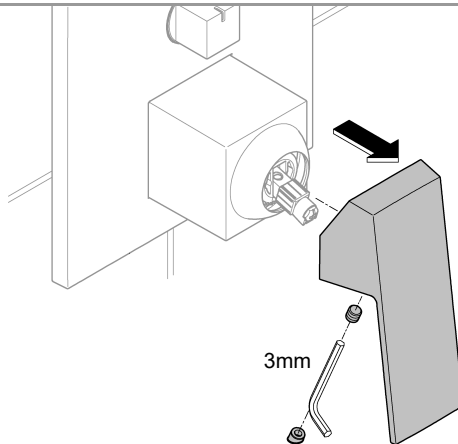
20



3mm



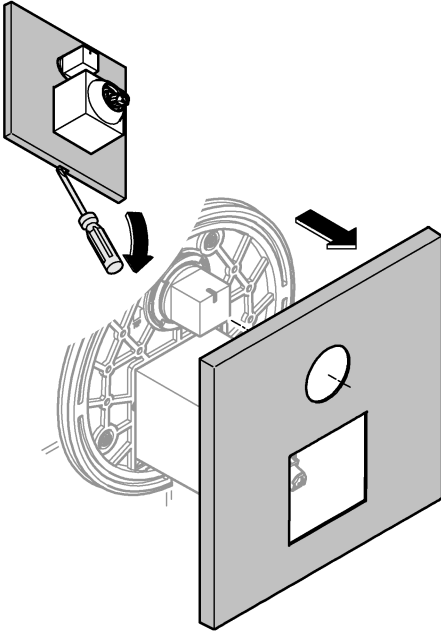
1



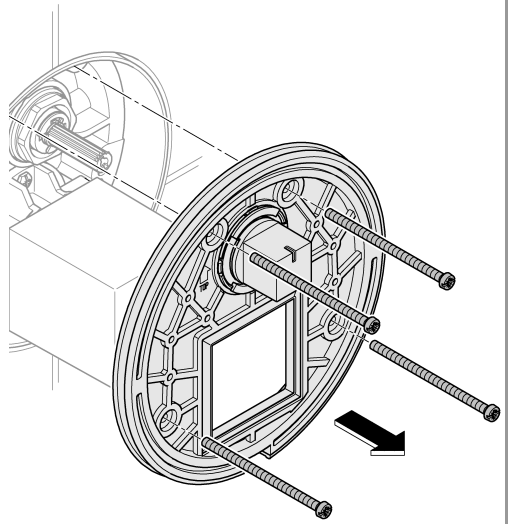
3mm



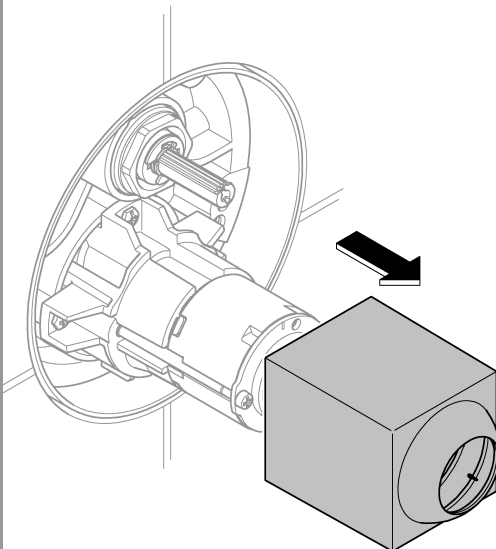
2



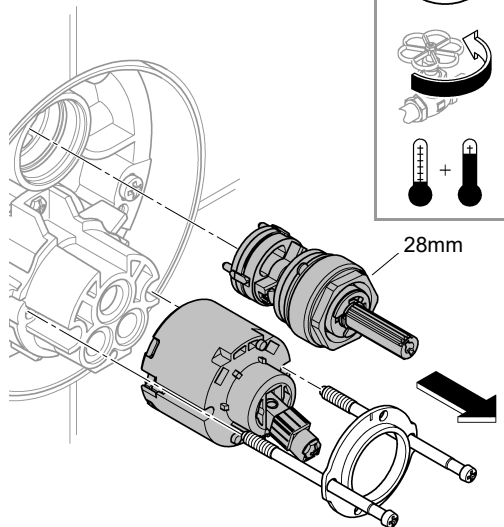
3



4

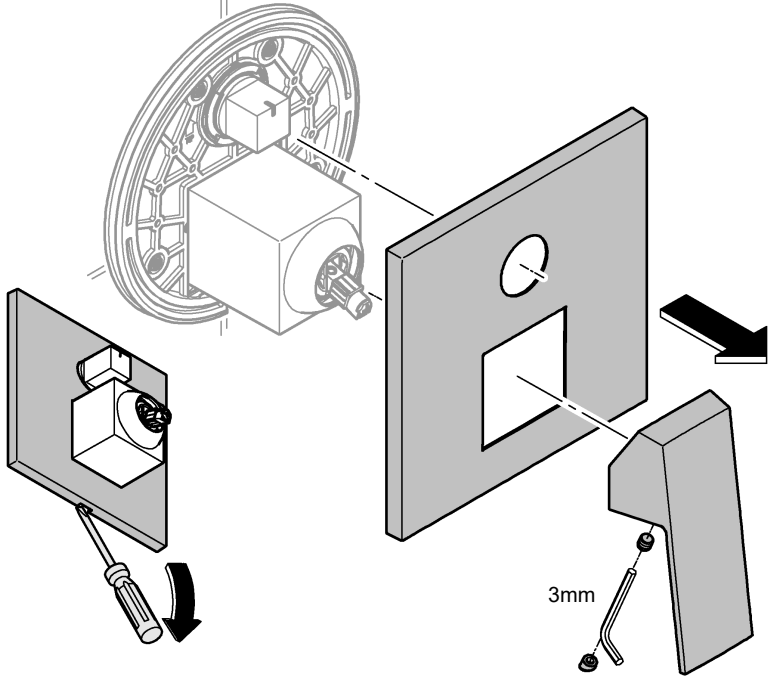
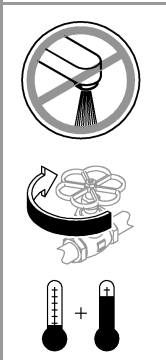


5

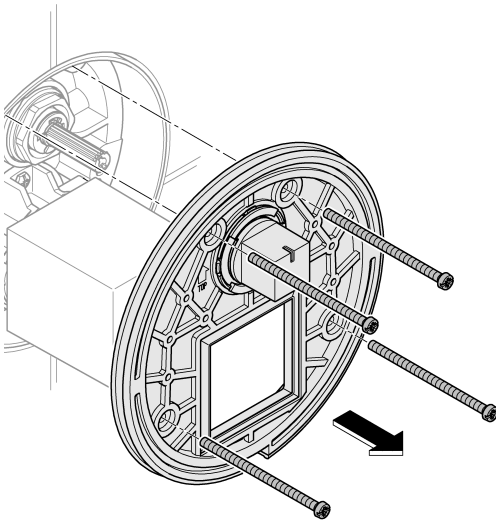




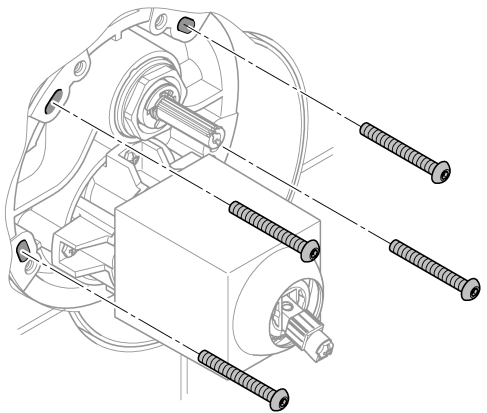
1

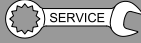


2

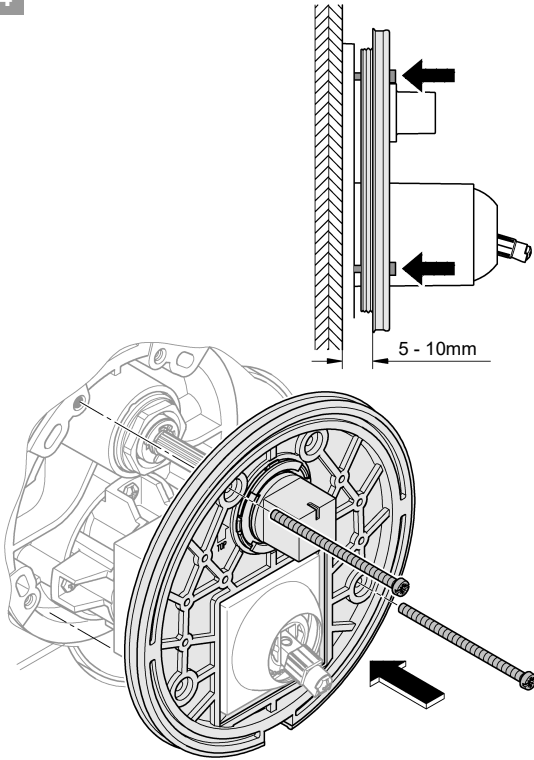


3

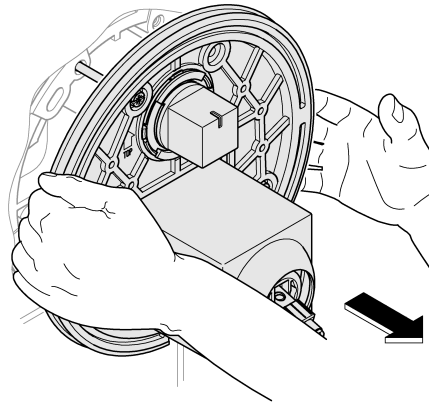




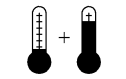
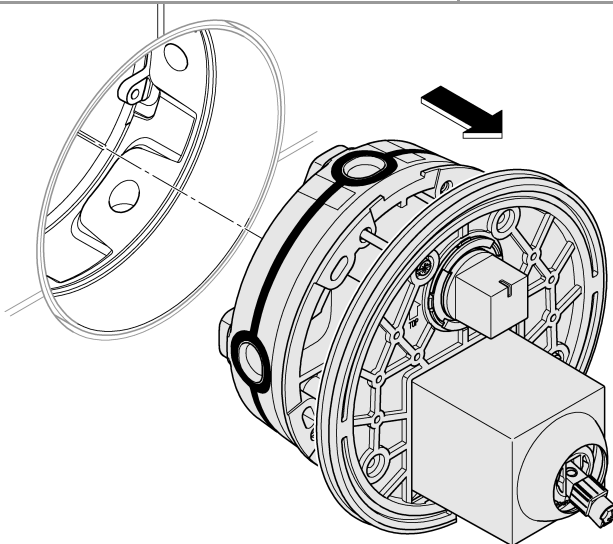
4



5



6



D**Technische Daten**

- Fließdruck
- Empfohlen 1 - 5 bar
- Mindestfließdruck ohne nachgeschaltete Widerstände 0,5 bar
- Betriebsdruck max. 10 bar
- Prüfdruck 16 bar
- Temperatur
- Warmwassereingang max. 70 °C
- Zur Energieeinsparung empfohlen 60 °C
- Thermische Desinfektion möglich

Durchflüsse ohne nachgeschaltete Widerstände, siehe Seite 2. **Diese sind bei der Dimensionierung des Abflusses zu beachten!**

Folgende Sonderzubehöre sind erhältlich:

- Verlängerung 25mm (Best.-Nr.: 14 056)
- Verlängerung 50mm (Best.-Nr.: 14 057)
- Temperaturbegrenzer (Best.-Nr.: 46 308)

Installation

- Zum Spülen, Stopfen (Y) demontieren, siehe Seite 4 Abb. [5].
- Kalt- und Warmwasserzufuhr öffnen und Anschlüsse auf Dichtheit prüfen!
- Ausrichten der Funktionseinheit um 6° möglich.

F**Caractéristiques techniques**

- Pression dynamique
- Recommandée 1 à 5 bars
- Pression dynamique minimale sans résistance hydraulique en aval 0,5 bar
- Pression de service maximale 10 bar
- Pression d'épreuve 16 bar
- Température
- Entrée d'eau chaude max. 70 °C
- Recommandée pour économie d'énergie 60 °C
- Désinfection thermique possible

Débits sans résistances en aval, voir page 2. **Respecter les données indiquées lors du dimensionnement de l'évacuation !**

Les accessoires spéciaux suivants sont disponibles :

- Extension de 25mm (réf. : 14 056)
- Extension de 50mm (réf. : 14 057)
- Limiteur de température (réf. : 46 308)

Installation

- Pour le rinçage, démonter les clapets (Y), voir page 4, fig. [5].
- Ouvrir les arrivées d'eau froide et d'eau chaude et vérifier l'étanchéité des raccordements.
- Possibilité d'orienter l'unité de commande de 6°.

GB**Technical Data**

- Flow pressure
- Recommended 1 - 5 bar
- Minimum flow pressure without downstream resistances 0,5 bar
- Max. operating pressure 10 bar
- Test pressure 16 bar
- Temperature
- Hot water supply max. 70 °C
- Recommended for energy saving 60 °C
- Thermal disinfection possible

Flow rates without downstream resistances, see page 2. **These should be observed when dimensioning the outlet!**

The following special accessories are available:

- Extension 25mm (prod. no.: 14 056)
- Extension 50mm (prod. no.: 14 057)
- Temperature limiter (prod. no.: 46 308)

Installation

- In order to flush, remove the plugs (Y), see page 4 Fig. [5].
- Open cold and hot water supply and check connections for watertightness!
- Alignment of functional unit by 6° possible.

E**Datos técnicos**

- Presión de trabajo
- Recomendado 1 - 5 bar
- Presión mínima de trabajo sin resistencias postacopladas 0,5 bar
- Presión de utilización máx. 10 bar
- Presión de verificación 16 bar
- Temperatura
- Entrada de agua caliente máx. 70 °C
- Recomendado para ahorrar energía 60 °C
- Desinfección térmica posible

Caudales sin resistencias postacopladas, véase la página 2. **Tenga en cuenta las dimensiones del desagüe.**

Los siguientes accesorios especiales están disponibles:

- Prolongación de 25mm (n.º de pedido: 14 056)
- Prolongación de 50mm (n.º de pedido: 14 057)
- Limitador de temperatura (n.º de pedido: 46 308)

Instalación

- Para lavar, desmonte el tapón (Y), véase la página 4 fig. [5].
- Abrir las llaves de paso del agua fría y del agua caliente y comprobar la estanqueidad de las conexiones.
- Es posible alinear la unidad de funcionamiento 6°.

Dati tecnici

- Pressione idraulica
- Consigliata 1 - 5 bar
- Pressione minima di portata senza resistenze 0,5 bar
- Pressione max. d'esercizio 10 bar
- Pressione di prova 16 bar
- Temperatura
- Ingresso acqua calda max. 70 °C
- Consigliata per il risparmio di energia 60 °C
- Disinfezione termica consentita

Portate senza resistenze a valle, vedi pagina 2. **Queste devono essere rispettate durante il dimensionamento dello scarico!**

Sono disponibili i seguenti accessori speciali:

- Prolunga 25mm (N. ord.: 14 056)
- Prolunga 50mm (N. ord.: 14 057)
- Limitatore di temperatura (N. ord.: 46 308)

Installazione

- Per il lavaggio smontare il tappo (Y), vedi pagina 4 fig. [5].
- Aprire l'entrata dell'acqua calda e fredda e controllare la tenuta dei raccordi!
- Possibile allineare l'unità funzionale di 6°.

Tekniska data

- Flödestryck
- Rekommenderat 1 – 5 bar
- Minsta flödestryck utan efterkopplade motstånd 0,5 bar
- Arbetstryck max 10 bar
- Testtryck 16 bar
- Temperatur
- Varmvattentillöpp max. 70 °C
- Rekommendation för energibesparing 60 °C
- Termisk desinfektion kan användas

Genomflöden utan efterkopplade motstånd, se sidan 2. **Dessa ska observeras vid dimensioneringen av avloppet!**

Följande extra tillbehör finns tillgängliga:

- Förlängning 25 mm (best.-nr: 14 056)
- Förlängning 50 mm (best.-nr: 14 057)
- Temperaturbegränsare (best.-nr: 46 308)

Installation

- För spolning, demontera pluggarna (Y), se sidan 4 fig. [5].
- Öppna kallvatten- och varmvattentillförseln och kontrollera anslutningarnas tätethet!
- Funktionsenheten kan justeras med 6°.

Technische gegevens

- Stromingsdruk
- Aanbevolen 1 - 5 bar
- Minimale stromingsdruk zonder nageschakelde weerstanden 0,5 bar
- Max. werkdruk 10 bar
- Testdruk 16 bar
- Temperatuur
- Warmwateringang max. 70 °C
- Aanbevolen voor energiebesparing 60 °C
- Thermische desinfectie is mogelijk

Doorstromingen zonder nageschakelde weerstanden, zie pagina 2. **Hier moet bij de dimensionering van de afvoer rekening mee worden gehouden!**

De volgende speciale toebehoren zijn verkrijgbaar:

- Verlenging 25mm (bestelnr.: 14 056)
- Verlenging 50mm (bestelnr.: 14 057)
- Temperatuurbegrenzer (bestelnr.: 46 308)

Installatie

- Voor het reinigen de plug (Y) demonteren, zie pagina 4 afb. [5].
- Open de koud- en warmwatertoevoer en controleer de aansluitingen op lekkage!
- Uittlijnen van de functie-eenheid op 6° is mogelijk.

Tekniske data

- Tilgangstryk
- Anbefalet 1 - 5 bar
- Min. tilgangstryk uden efterkoblede modstande 0,5 bar
- Driftstryk maks. 10 bar
- Prøvetryk 16 bar
- Temperatur
- Varmtvandsindgang maks. 70 °C
- Anbefalet som energibesparelse 60 °C
- Termisk desinfectiøn mulig

Gennemstrømninger uden efterkoblede modstande, se side 2. **Vær opmærksom på dette ved dimensionering af afløbet!**

Fås som specialtilbehør:

- Forlænger 25mm (bestillingsnr.: 14 056)
- Forlænger 50mm (bestillingsnr.: 14 057)
- Temperaturbegrænsning (bestillingsnr.: 46 308)

Installation

- Til rengøring, afmonter proppene (Y), se side 4 fig. [5].
- Åben for koldt- og varmtvandstilførslen, og kontrollér, om tilslutningerne er tætte!
- Funktionsenheden kan justeres 6°.

Tekniske data

- Dynamisk trykk
- Anbefalt 1 – 5 bar
- Minimum dynamisk trykk uten etterkoblede motstander 0,5 bar
- Maksimalt driftstrykk 10 bar
- Kontrolltrykk 16 bar
- Minimum gjennomstrømning 5 l/min
- Temperatur
- Varmtvannsinngang maks. 70 °C
- Anbefales ved energisparing 60 °C
- Termisk desinfeksjon mulig

Gjennomstrømninger uten etterkoblede motstander, se side 2.
Disse må overholdes ved dimensjonering av avløpet!

Følgende spesialtilbehør er tilgjengelig:

- Forlengelse 25mm (best.nr.: 14 056)
- Forlengelse 50mm (best.nr.: 14 057)
- Temperaturbegrenser (best.nr. 46 308)

Installasjon

- For spyling må man demontere pluggene (Y), se side 4, bilde [5].
- Åpne kaldt- og varmtvannstilførselen, og kontroller at koblingene er tette!
- Funksjonsheten kan justeres med 6°.

Dane techniczne

- Ciśnienie przepływu
 - Zalecane 1 – 5 bar
 - Minimum dynamisk trykk uten etterkoblede motstander 0,5 bar
 - Maksimalt driftstrykk 10 bar
 - Kontrolltrykk 16 bar
 - Temperatura
 - Doprowadzenie wody gorącej maks. 70°C
 - Zalecana temperatura energooszczędna 60°C
 - Możliwa dezynfekcja termiczna
- Ciśnienie przepływu bez oporników dodatkowych: patrz s. 2.
Przestrzegać tych wartości podczas obliczania wielkości odpływu!

Dostępne są następujące akcesoria dodatkowe:

- Przedłużenie 25mm (nr kat. 14 056)
- Przedłużenie 50mm (nr kat. 14 057)
- Ogranicznik temperatury wody (nr kat.: 46 308)

Instalacja

- W celu splukiwania, zatkania zdemontować (Y), patrz strona 4 rys. [5].
- Odkręcić zawory doprowadzające wody zimnej i gorącej oraz sprawdzić szczelność połączeń!
- Możliwa kalibracja jednostki funkcyjnej o 6°.

Tekniset tiedot

- Virtauspaine
- Suositus 1 – 5 bar
- Vähimmäisvirtauspaine ilman jälkikytkettyjä vastuksia 0,5 bar
- Käyttöpain maks. 10 bar
- Testipaine 16 bar
- Lämpötila
- Lämpimän veden tulo maks. 70 °C
- Energian säästämiseksi suosittelemme 60 °C
- Terminen desinfiointi mahdollinen

Virtaukset ilman jälkikytkettyjä vastuksia, katso sivu 2.

Huomaa nämä viemäriä mitoittaessa!

Seuraavat erityislisätarvikkeet ovat saatavilla:

- Jatkokappale 25mm (tilausnumero: 14 056)
- Jatkokappale 50mm (tilausnumero: 14 057)
- Lämpötilanrajoiitiin (tilausnumero: 46 308)

Asennus

- Huuhtelu, tulpan (Y) irrotus, katso sivu 4 kuva [5].
- Avaa kylmän ja lämpimän veden tulo ja tarkasta liitäntöjen tiiviysi!
- Toimintayksikköä voi suoristaa 6°.

بيانات فنية

- ضغط التدفق
- الحد الأدنى لضغط الإنسياب دون مقاومة جريان المياه 0.5 بار
- ضغط التشغيل الأقصى 10 بار
- ضغط الاختبار 16 بار
- الموصل به من 1 حتى 5 بارات
- درجة الحرارة
- خط تغذية المياه الساخنة الحد الأقصى. 70 درجة مئوية
- الموصل به لتوفير الطاقة 60 درجة مئوية
- إجراء التعقيم الحراري الممكن

مدلات التدفق دون مقاومة جريان المياه، راجع صفحة 2.
 يجب الانتباه إلى ما يلي عند قياس أبعاد المخرج!

تتوفر الإضافات الخاصة التالية:

- قطعة مهانة 25 ملم (رقم الطلبية: 14 056)
- قطعة مهانة 50 ملم (رقم الطلبية: 14 057)
- فتراجل أجرد ددحم (رقم الطلبية: 46 308)

التركيب

- للتركيب بطريقة مستوية، أزل السدادات (Y)، راجع الصفحة 4 الشكل [5].
- افتح خط تغذية المياه الباردة والساخنة وتحقق من عدم تسرب المياه من التوصيلات!
- قم بمحاذاة وحدة التشغيل على 6 درجات إن أمكن.

GR**Τεχνικά στοιχεία Grotherm**

- Πίεση ροής
- Συνιστάται 1 - 5 bar
- Ελάχιστη πίεση ροής χωρίς μετέπειτα αντιστάσεις 0,5 bar
- Μέγιστη πίεση λειτουργίας 10 bar
- Πίεση ελέγχου 16 bar
- Θερμοκρασία
- Τροφοδοσία ζεστού νερού μέγ. 70 °C
- Για εξοικονόμηση ενέργειας συνιστάται 60 °C
- Η θερμική απολύμανση είναι δυνατή

Πίεση ροής χωρίς μετέπειτα αντιστάσεις, βλ. σελίδα 2. **Αυτά πρέπει να τηρούνται στον υπολογισμό των διαστάσεων της αποχέυσης!**

Διατίθεται ο παρακάτω πρόσθετος εξοπλισμός:

- Σει προέκτασης 25mm (αρ. παραγγελίας: 14 056)
- Σει προέκτασης 50mm (αρ. παραγγελίας: 14 057)
- αναστολέας θερμοκρασίας (Αρ. παραγγελίας: 46 308)

Εγκατάσταση

- Για τον καθαρισμό, αποσυναρμολογήστε την τάπα (Y), βλέπε σελίδα 4 εικ. [5].
- Ανοίξτε τις παροχές κρύου και ζεστού νερού και ελεγχίτε τη στεγανότητα των συνδέσεων!
- Υπάρχει δυνατότητα προσαρμογής της κλίσης της λειτουργικής μονάδας κατά 6°.

H**Μűszaki adatok**

- Áramlási nyomás
- Javasolt 1 – 5 bar
- Minimális áramlási nyomás utánkapcsolt ellenállások nélkül 0,5 bar
- Űzemi nyomás max. 10 bar
- Próbanomás 16 bar
- Hőmérséklet
- A melegvíz befolyónyílásánál max. 70 °C
- Energiamegtakarítás céljából javasolt érték 60 °C
- Termikus fertőtlenítés lehetséges

Áramlási nyomási értékek utánkapcsolt ellenállások nélkül, ld. 2. oldal. **Ezekre ügyeljen a lefolyó méretezésénél!**

Az alábbi speciális tartozékok kaphatók:

- Hosszabbító 25mm (megr. sz.: 14 056)
- Hosszabbító 50mm (megr. sz.: 14 057)
- Hőmérséklet korlátozó (megr. sz.: 46 308)

Telepítés

- Öblítéshez, (Y) dugó leszerelése, lásd a [5]. ábra a 4. oldalon.
- Nyissa meg a hideg- és melegvíz vezetéseket és ellenőrizze a bekötések tömítettségét!
- A működtetőegység igazítása 6° értékkel lehetséges.

CZ**Technické údaje**

- Proudový tlak
- Doporučeno 1 - 5 barů
- Minimální proudový tlak bez přídatných hydraulických odporů 0,5 baru
- Provozní tlak max. 10 baru
- Zkušební tlak 16 baru
- Teplota
- Vstup teplé vody max. 70 °C
- Pro úsporu energie se doporučuje 60 °C
- Je možno provádět termickou dezinfekci

Průtoky bez dodatečně zapojených odporů, viz strana 2. **Toto je nutné dodržovat při dimenzování odtoku!**

K dostání je následující zvláštní příslušenství:

- Prodloužení 25mm (obj. čís.: 14 056)
- Prodloužení 50mm (obj. čís.: 14 057)
- Omezovač teploty (obj. čís.: 46 308)

Instalace

- Pro propláchnutí demontujte zátku (Y), viz strana 4, obr. [5].
- Otevřete přívod studené a teplé vody a zkontrolujte těsnost všech spojů!
- Funkční jednotku lze narovnat o 6°.

P**Dados técnicas**

- Pressão de caudal
- Recomendado 1 - 5 bar
- Pressão de caudal mínima sem resistências ligadas a jusante 0,5 bar
- Pressão de serviço máx. 10 bar
- Pressão de teste 16 bar
- Temperatura
- Abastecimento de água quente max. 70 °C
- Recomendado para poupança de energia 60 °C
- Possibilidade de desinfecção térmica

Caudais sem resistências conectadas a jusante, ver página 2. **Estes devem ser respeitados no dimensionamento do escoamento!**

Estão disponíveis os seguintes acessórios especiais:

- Extensão 25mm (n.º de encomenda: 14 056)
- Extensão 50mm (n.º de encomenda: 14 057)
- Limitador de temperatura (n.º de encomenda: 46 308)

Instalação

- Para lavar, desmontar a tampa da válvula (Y), ver página 4, fig. [5].
- Abrir a entrada de água fria e de água quente e verificar a estanqueidade das ligações!
- É possível alinhar a unidade funcional a 6°.

TR**Teknik verileri**

- Akış basıncı
- Tavsiye edilen 1 - 5 bar
- Dirençler bağlanmadan en az akış basıncı 0,5 bar
- İşletme basıncı maks 10 bar
- Kontrol basıncı 16 bar
- Sıcaklık
- Sıcak su girişi maks. 70 °C
- Enerji tasarrufu için tavsiye edilen 60 °C
- Termik dezenfeksiyon mümkündür

Müteakip dirençler olmadan debi bilgileri için bkz. Sayfa 2.
Çıkış boyutu belirlenirken bunlar dikkate alınmalıdır!

Aşağıdaki özel aksesuarlar temin edilebilir:

- Uzatma 25mm (Sipariş no.: 14 056)
- Uzatma 50mm (Sipariş no.: 14 057)
- Isı sınırlayıcısı (Sipariş no.: 46 308)

Montaj

- Yıkama işlemi için tapa (Y) sökülmelidir, bkz. Sayfa 4 Şekil [5].
- Soğuk ve sıcak su vanasını açın ve tüm bağlantıların sızdırmaz olup olmadığını kontrol edin!
- Fonksiyon ünitesinin 6° kadar hizalanması mümkündür.

SLO**Tehnični podatki**

- Pretočni tlak
- Priporočeno 1 – 5 bara
- Najnižji pretočni tlak brez priključenih uporov 0,5 bara
- Delovni tlak maks. 10 bara
- Preskusni tlak 16 bara
- Temperatura
- Dotok tople vode najv. 70 °C
- Za prihranek energije se priporoča 60 °C
- Mogoča je termična dezinfekcija.

Pretoki brez priključenih uporov, glejte stran 2. **Te je treba upoštevati pri dimenzioniranju odtoka!**

Na voljo je naslednja dodatna oprema:

- podaljšek 25mm (št. artikla: 14 056);
- podaljšek 50mm (št. artikla: 14 057);
- Omejevalnik temperature (št. artikla: 46 308);

Namestitvev

- Za izpiranje, demontažo čepov (Y) glejte stran 4 sl. [5].
- Odprite dotok hladne in tople vode ter preverite tesnjenje priključkov!
- Funkcijsko enoto je mogoče obrniti za 6°.

SK**Technické údaje**

- Hydraulický tlak
- Odporúčame: 1 – 5 barov
- Minimálny hydraulický tlak bez prídavných hydraulických odporov 0,5 barov
- Prevádzkový tlak max. 10 barov
- Skúšobný tlak 16 barov
- Teplota
- Na vstupe teplej vody max. 70 °C
- Za účelom úspory energie sa odporúča 60 °C
- Je možná termická dezinfekcia

Prietoky bez dodatočne zapojených odporov, pozri stranu 2.

Dodržiujte ich pri dimenzovaní odtoku!**K dispozícii je nasledovné zvláštne príslušenstvo:**

- Predĺženie 25mm (obj. čís.: 14 056)
- Predĺženie 50mm (obj. čís.: 14 057)
- Obmedzovač teploty (obj. čís.: 46 308)

Inštalácia

- Na preplachovanie odmontujte zátku (Y), pozri stranu 4, obr. [5].
- Otvorte prívod studenej a teplej vody a skontrolujte tesnosť všetkých spojov!
- Funkčnú jednotku môžete nastaviť o 6°.

HR**Tehnički podaci**

- Hidraulički tlak
- Preporučeno 1 - 5 bara
- Minimalni hidraulički tlak bez pridodanih otpornika 0,5 bara
- Pogonski tlak max. 10 bara
- Ispitni tlak 16 bara
- Temperatura
- Dovod tople vode maks. 70 °C
- Zbog uštede energije preporučuje se 60 °C
- Moguća termička dezinfekcija

Protoci bez pridodanih otpornika, pogledajte stranicu 2.

Na ove vrijednosti također treba paziti prilikom dimenzioniranja odvoda!**Dostupan je sljedeći posebni pribor:**

- Produžetak 25mm (oznaka za narudžbu: 14 056)
- Produžetak 50mm (oznaka za narudžbu: 14 057)
- Graničnik temperature (oznaka za narudžbu: 46 308)

Ugradnja

- Za ispiranje demontirati čep (Y), pogledajte stranicu 4 sl. [5].
- Otvorite dovod hladne i tople vode te ispitajte jesu li priključci zabrtvljeni!
- Usmjeravan je funkcijske jedinice za 6°.

Технически данни

- Налягане на потока
- препоръчва се 1 – 5 бара
- Минимално налягане на потока без допълнително включени наставки 0,5 бара
- Работно налягане макс. 10 бара
- Изпитвателно налягане 16 бара
- Температура
- на топлата вода при входа макс. 70 °C
- препоръчва се за икономия на енергия 60 °C
- възможна е термична дезинфекция

За дебити без допълнително монтирани наставки вижте страница 2. **Те трябва да се спазват при оразмеряване на сифона!**

Налични са следните специални части:

- удължител 25мм (кат. № 14 056);
- удължител 50мм (кат. № 14 057);
- ограничител на температурата (кат. № 46 308);

Монтаж

- За почистване демонтирайте тапичката (Y), вижте страница 4, фиг. [5].
- Отворете крановете за подаване на студена и топла вода и проверете връзките за теч!
- Възможно е настройване на функционалния елемент с 6°.

Tehniskie parametri

- Hidrauliskais spiediens
- Ieteicamais 1 – 5 bar
- Mazākais hidrauliskais spiediens bez pieslēgtām pretestībām 0,5 bar
- Maksimālais darba spiediens 10 bar
- Pārbaudes spiediens 16 bar
- Temperatūra
- Karstā ūdens ieplūdes vieta maks. 70 °C
- Enerģijas ekonomijai ieteicams 60 °C
- Ir iespējama termiskā dezinfekcija

Caurtece bez iezējā pieslēgtas pretestības, skatiet 2. lpp. **Tā jāievēro, izvēloties noteses parametrus!**

Ir pieejami tālāk norādītie speciālie piederumi.

- Pagarinājums 25mm (pasūtījuma nr. 14 056)
- Pagarinājums 50mm (pasūtījuma nr. 14 057)
- Temperatūras ierobežotājs (pasūtījuma nr. 46 308)

Uzstādīšana

- Lai izskatotu, demontējiet aizbāzni (Y), skatiet [5]. att. 4. lpp.
- Atveriet aukstā un siltā ūdens apgādi un pārbaudiet pieslēgumu blīvumu!
- Iespējama funkcijas vienības līmeņošana par 6°.

Tehnilised andmed

- Veedurve
- Soovituslik surve 1 – 5 baari
- Minimaalne veedurve ilma voolutakistusteta 0,5 baari
- Maksimaalne surve töörežiimis 10 baari
- Testimissurve 16 baari
- Temperatuur
- Sooja vee sisesevool maks 70 °C
- Soovituslik temperatuur energiasäästus 60 °C
- Võimalik on termiline desinfectsioon

Läbivool ilma järelelülitatava veevoolutakistusteta, vt lk 2.

Neid tuleb äravoolu mõõtmete kindlaksmääramisel silmas pidades!

Saadaval on järgmised lisatarvikud.

- Pikendus 25mm (tellimisnumber: 14 056)
- Pikendus 50mm (tellimisnumber: 14 057)
- Temperatuuripiiraja (tellimisnumber: 46 308)

Paigaldamine

- Lābipesemiseks eemaldage korgid (Y), vt lk 4, joonis [5].
- Avage külma ja kuuma vee juurdevool ja veenduge, et ühenduskohad ei leki!
- Funktsiooniüksuse joondamine on võimalik 6°.

Techniniai duomenys

- Vandens slėgis
- Rekomenduojama 1 – 5 bar
- Mažiausias vandens slėgis neprijungus ribotuvų 0,5 bar
- Maksimalus darbinis slėgis: 10 bar
- Bandomasis slėgis 16 bar
- Temperatūra
- Įtekančio karšto vandens temperatūra maks. 70 °C
- Rekomenduojama temperatūra taupant energiją 60 °C
- Galima atlikti terminę dezinfekciją

Pralaidos neprijungus ribotuvų, žr. 2 psl. **Į visa tai turi būti atsižvelgta nustatant nutekėjimo angos dydį!**

Galima įsigyti šių specialiųjų priedų:

- Ilgintuvas, 25mm (užs. Nr. 14 056)
- Ilgintuvas, 50mm (užs. Nr. 14 057)
- Temperatūros ribotuvuvas (užs. Nr. 46 308)

Įrengimas

- Norėdami praplauti, išmontuokite akli dangtį (Y), žr. 4 psl., [5] pav.
- Atidarykite šalto bei karšto vandens sklendes ir patikrinkite, ar jungtys sandarios!
- Funkcijinį bloką galima reguliuoti 6°.

RO

Specificații tehnice

- Presiune de curgere 1 - 5 bar
- Recomandat 1 - 5 bar
- Presiunea minimă de curgere fără rezistențe în aval 0,5 bar
- Presiunea maximă de lucru 10 bar
- Presiunea de încercare 16 bar

- Temperatură
- Admisie apă caldă max. 70 °C
- Pentru economia de energie se recomandă 60 °C

- Este posibilă dezinfectia termică
Debite fără rezistențe în aval, a se vedea pagina 2. **Acestea trebuie respectate la dimensionarea debitului de evacuare!**

Sunt disponibile următoarele accesorii speciale:

- Prelungitor 25mm (nr. catalog: 14 056)
- Prelungitor 50mm (nr. catalog: 14 057)
- Limitator temperatură (nr. catalog: 46 308)

Instalare

- Pentru curățare, se demontează dopurile, a se vedea pagina 4, fig. [5].
- Se deschide alimentarea cu apă rece și caldă și se verifică etanșeitarea racordurilor!
- Este posibilă alinierea unității funcționale la 6°.

UA

Технічні характеристики

- Гідравлічний тиск
- Рекомендовано 1 – 5 бар
- Мінімальний тиск води без підключених опорів 0,5 бар
- Макс. робочий тиск 10 бар
- Випробувальний тиск 16 бар

- Температура
- Температура гарячої води на вході макс. 70 °C
- Для заощадження енергії рекомендовано 60 °C
- Можлива термічна дезінфекція

Витрати води без пристроїв, установлених на виході, див. с. 2. **Іх необхідно брати до уваги для розрахунків зливу!**

Пропонуються нижчезазначені спеціальні приладдя.

- Подовження 25 мм (артикул № 14 056).
- Подовження 50 мм (артикул № 14 057).
- температура (артикул № 46 308).

Встановлення

- Для промивання видалити пробки, див. с. 4, рис. 5.
- Перевірте щільність трубопроводів для гарячої та холодної води!
- Функціональний блок можна вирівняти, повертаючи на 6°.

CN

技术参数

- 水流压力 0.5 巴
- 推荐使用 1 – 5 巴
- 无下游阻力情况下的最小动压 0.5 巴
- 最大工作压力 10 巴
- 测试压强 16 巴

- 温度
- 热水进水管 最高 70 °C
- 推荐使用 (节能) 60 °C

- 可进行温控消毒
无下游阻力时的流量, 参见第 2 页。 **测定出水口尺寸时应遵循这些规定!**

可提供以下特殊配件:

- 接长节 25 毫米 (产品号: 14 056)
- 接长节 50 毫米 (产品号: 14 057)
- 温度限制器 (产品号 46 308)

安装

- 为便于冲洗, 卸下橡皮塞 (Y), 参见第 4 页中的图 [5].
- 打开冷水进水管, 检查连接是否存在渗漏情况!
- 可按 6° 角度对齐功能件。

RUS

Технические данные

- Динамическое давление 0,5 бар
- Рекомендовано 1 – 5 бар
- Минимальное давление воды без подключенных сопротивлений 0,5 бар
- Макс. рабочее давление 10 бар
- Испытательное давление 16 бар

- Температура
- Вход горячей воды макс. 70 °C
- Рекомендовано для экономии энергии 60 °C

- Возможна термическая дезинфекция
Расход без подключенных сопротивлений, см. стр. 2. **Эти данные необходимо учитывать при определении параметров слива!**

Предлагаются нижеказанные специальные принадлежности.

- Удлинитель 25мм (артикул № 14 056).
- Удлинитель 50мм (артикул № 14 057).
- ограничитель температуры (артикул № 46 308).

Установка

- Для промывки демонтировать пробки (Y), см. стр. 4, рис. 5.
- Открыть подачу холодной и горячей воды, проверить соединения на герметичность!
- Для выравнивания функционального узла возможен его поворот на 6°.

