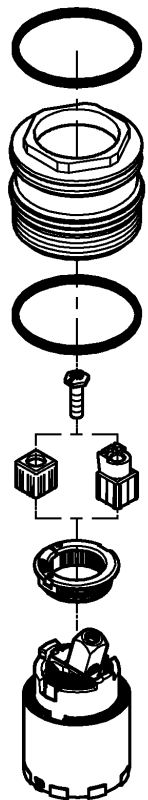


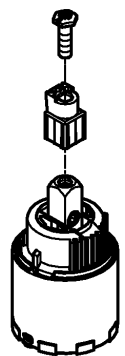


46 374

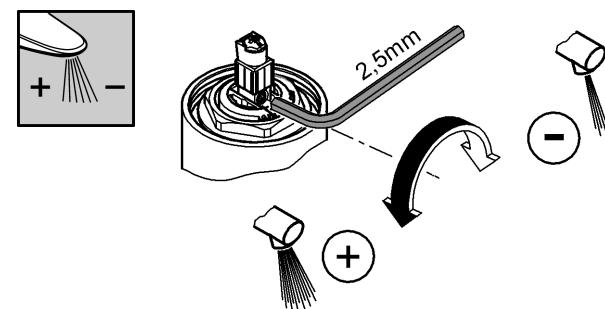
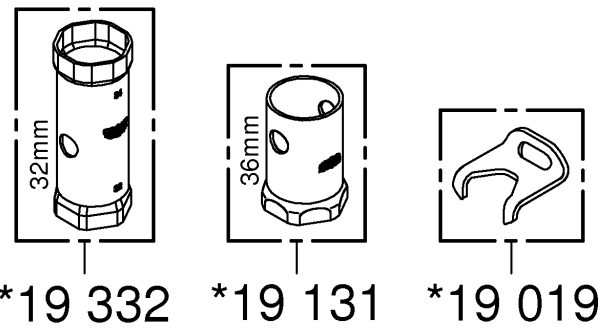
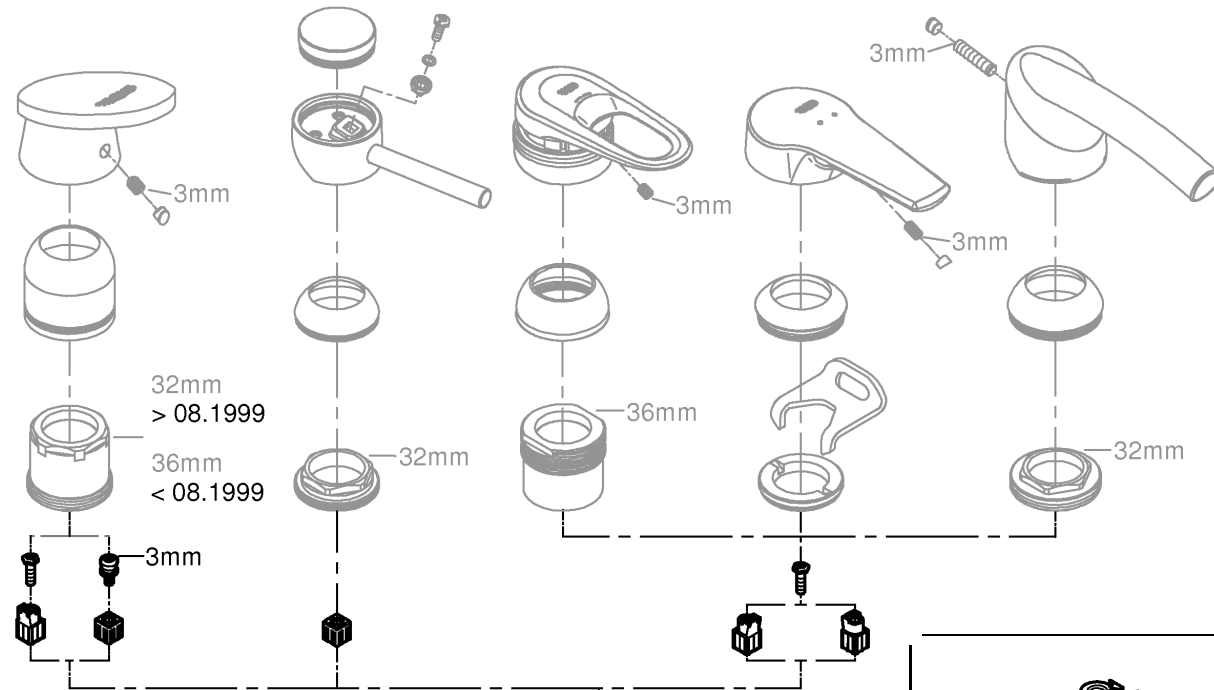


46 589 + 

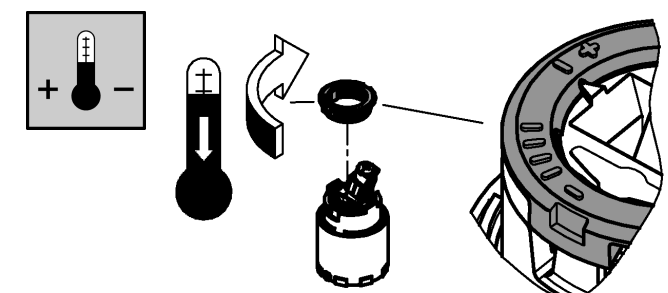
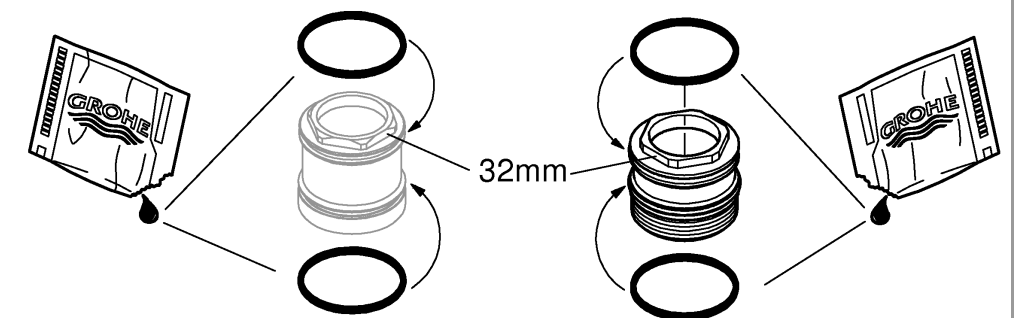
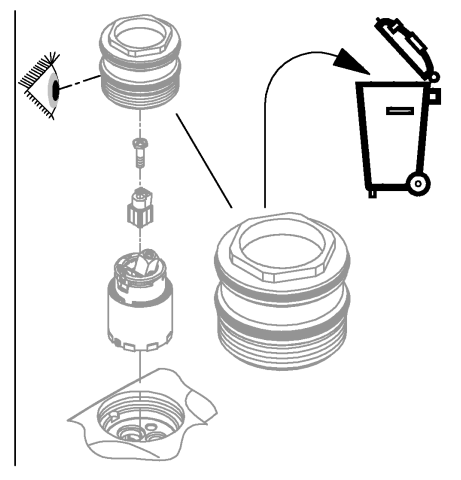
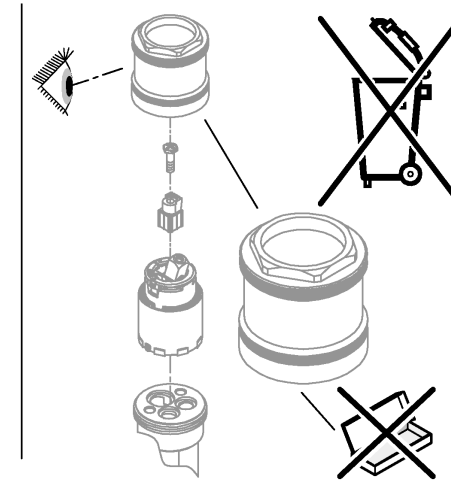
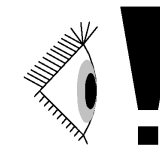
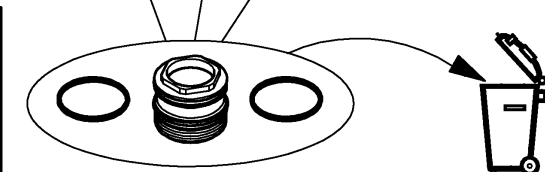
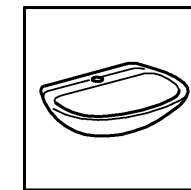
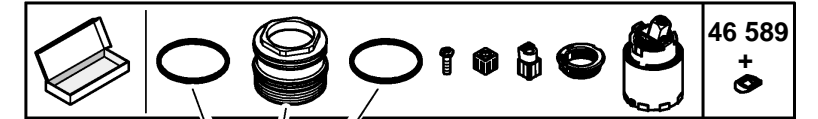
46 863



46 558 



! 46 374
! 46 589



46 580

